

Silver Plus



Silver Plus je vyrobena z lehkých slitin a je proto vítaným ekonomickým řešením při zatemňování teras a balkonů střední velikosti.

Rozkládací ramena markýzy jsou vyrobena ze speciální hliníkové slitiny, zamontována na úchyty, které jsou vyrobeny číslicovými obráběcími stroji z téže hliníkové slitiny.

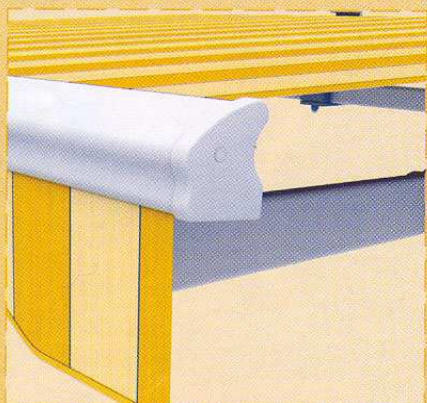
Použití Fleyerova řetězu v kloubech zaručuje vysokou životnost.

Konstrukce je opřena o pevnou čtvercovou ocelovou desku, což nám dává volnost při volbě místa namontování konzol. Montáž markýzy je proto velmi jednoduchá.

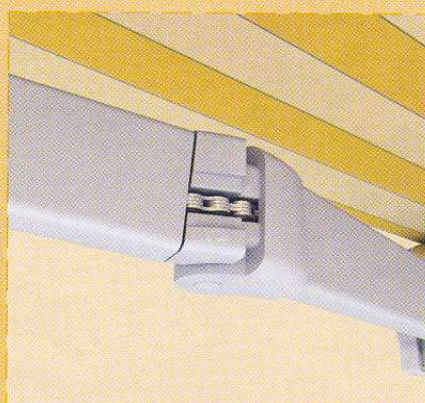
Výsuv	1,9 m ; 2,2 m ; 2,5 m
Maximální výsuv	2,5 m
Maximální šířka	5,3 m
Minimální šířka	výsuv + 0,4 m
Ramena	rozkládací, hliníková s pružinami a řetězem, vodorovné seřízení složených ramen
Úhel pohybu	0° - 45°
Konzole	do zdi, do stropu, do krovu
Velikost navijecí hřídele	70 mm
Barevné provedení	bílá prášková barva
Látka	99 vzorů (druhů)
Volán	výška 21 cm, druh dle vzorníku
Ruční ovládání	klika 1,5m, 1,8m, 2,2 m
Elektrické ovládání	motor, motor s nouzovou havarijní klikou, dálkové ovládání, automatické čidlo vítr-slunce

• Dodatečná stříška – hliníková chrání látku a zdůrazňuje celkový estetický vzhled markýzy.

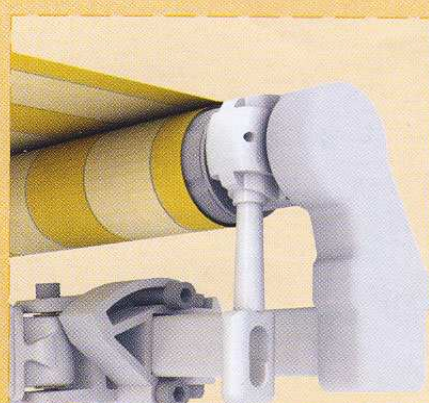
Konstrukce markýzy je lakována práškovou metodou v bílé barvě.



Přední lišta



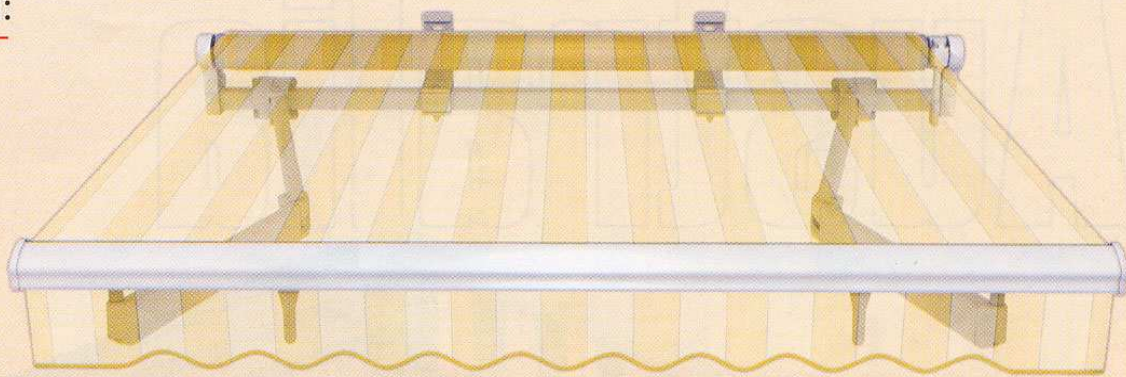
Rameno s řetězem



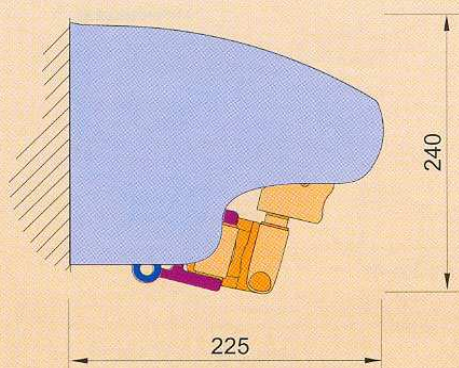
Nosná konstrukce markýzy

Barevné provedení:

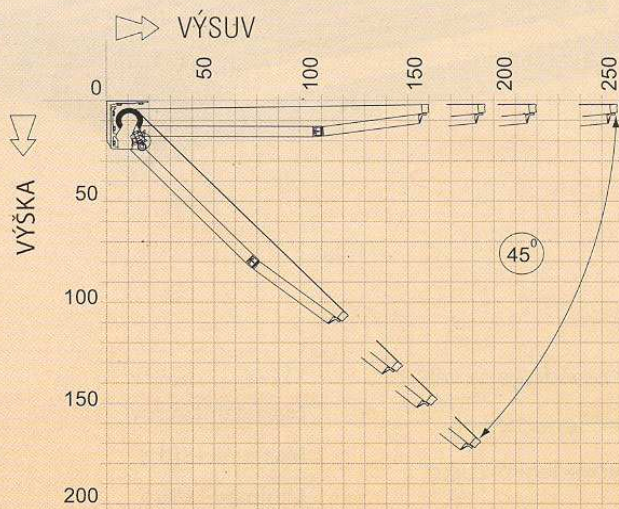
- bílá, RAL 9010



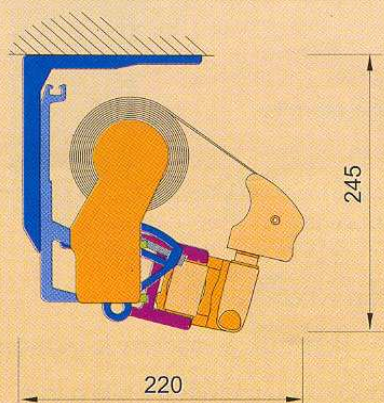
Regulace a způsob montáže:



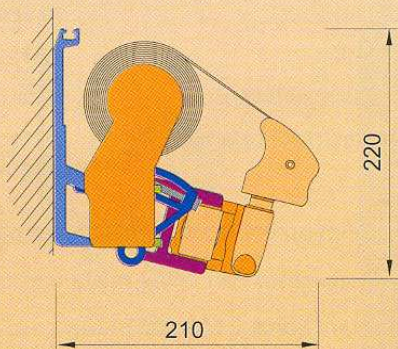
Montáž do zdi (verze se stříškou)



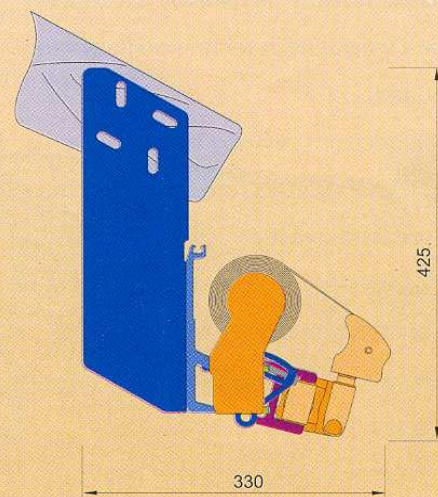
Rozsah regulace sklonu markýz



Montáž do stropu



Montáž do stěny



Montáž do krovu

